

Перв. примен.

Справ. №

Подп. и дата

Инв. №

Взам. инв.

Подп. и дата

Инв. №

СОДЕРЖАНИЕ

1 ВВЕДЕНИЕ.....	3
2 НАЗНАЧЕНИЕ.....	3
3 ТЕХНИЧЕСКИЕ ХАРАКТЕРИСТИКИ.....	4
4 УСТРОЙСТВО ЗАРЯДА.....	5
5 КОМПЛЕКТАЦИЯ.....	5
6 УПАКОВКА, МАРКИРОВКА.....	6
7 ОБЩИЕ УКАЗАНИЯ.....	9
8 УКАЗАНИЯ МЕР БЕЗОПАСНОСТИ.....	9
9 ТРАНСПОРТИРОВАНИЕ И ХРАНЕНИЕ.....	10
10 ГАРАНТИИ ИЗГОТОВИТЕЛЯ.....	10
11 УНИЧТОЖЕНИЕ.....	11
ПРИЛОЖЕНИЕ Аварийная карточка.....	12
ПРИЛОЖЕНИЕ А.....	16
ЛИСТ РЕГИСТРАЦИИ ИЗМЕНЕНИЙ.....	17

5	Зам	БВТ315.000.000РП	<i>AS</i>	21.02.24
Изм	Лист	№ докум.	Подп.	Дата
Разраб.		Ахполов	<i>AS</i>	21.02.24
Пров.		Боженев	<i>AS</i>	26.02.24
Т.контр.		Лаптев	<i>AS</i>	27.02.24
Н.контр.		Курохтин	<i>AS</i>	26.02.24
Утв.		Якуба	<i>AS</i>	26.02.24

БВТ315.000.000РП

Заряды ЗПК63-АТ(АТ-М)

Руководство по применению

Лит.	Лист	Листов
	2	17

АО «БВТ»

Копировал:

Формат А4

1 ВВЕДЕНИЕ

1.1 Настоящее Руководство по применению устанавливает правила обращения с кумулятивными зарядами типа ЗПК63-АТ(АТ-М)-00(Т) - далее заряды.

1.2 При обращении с зарядами кроме данного документа, необходимо руководствоваться техническим регламентом Таможенного Союза ТР ТС 028/2012 «О безопасности взрывчатых веществ и изделий на их основе», Федеральными нормами и правилами в области промышленной безопасности «Правила безопасности при производстве, хранении и применении взрывчатых материалов промышленного назначения.» утвержденными приказом Ростехнадзора № 494 от 03.12.2020 г. и руководством по эксплуатации перфоратора (ПКО), в котором применяется заряд.

По условиям применения заряды относятся к классу «С», группе 3 в соответствии с ТР ТС 028/2012 «О безопасности взрывчатых веществ и изделий на их основе».

1.3 Пример записи условного обозначения зарядов при его заказе и в документации других изделий:

«ЗПК63-АТ(АТ-М)-00 (Т)», где:

З - заряд;

П - перфораторный;

К - кумулятивный;

63- типоразмер применяемой перфорационной системы (ПС);

АТ(АТ-М) - способ крепления заряда в каркасе ПС прижимным лепестком;

00 - модификация заряда;

Т- идентификатор термостойкости применяемого ВВ (заряды могут применяться до 204⁰С.)

2 НАЗНАЧЕНИЕ

2.1 Заряды ЗПК63-АТ(АТ-М)-00(Т) применяются для снаряжения одноразовых корпусных перфораторов типа ПКО63-АТ, для проведения прострелочно-взрывных работ в нефтяных и газовых скважинах.

2.2 Допустимое время температурного воздействия на заряды зависит от применяемого в составе заряда взрывчатого вещества (ВВ). График зависимости времени нахождения зарядов при скважинной температуре - Приложение А.

Заряды, снаряженные ВВ на основе Гексогена (RDX), применяются до температуры плюс 150⁰С.

Заряды с индексом «Т», снаряженные термостойким ВВ на основе Октогена (HMX), применяются до температуры плюс 204⁰С.

2.3 Заряды используются с детонирующими шнурами: ДШТ-165, ДШТ-200 (ТУ 84-711-83), Octocord PT 165 HMX, Hexacord PT(T) 150 RDX, DETOCORD RDX, DETOCORD HMX (ТУ 7287-001-09344304-2014), ДШС-160, ДШС-200 (ТУ 7287-002-09344304-2014)) и аналогичными.

Инв. № подл.	Подп. и дата	Взам. инв. №	Инв. № дубл.	Подп. и дата
5	Зач 4	БВТ315-21-01		26-02-21
Изм	Лист	№ докум.	Подп.	Дата
БВТ315.000.000РП				Лист
				3

3 ТЕХНИЧЕСКИЕ ХАРАКТЕРИСТИКИ

Основные технические характеристики зарядов приведены в таблице 1, 1.1, 1.2

Таблица 1

Наименование параметра	Значение параметра		
	ЗПК63-АТ(АТ-М)-00		
	-03	-04	-10
Наружный диаметр, мм	38±0,1	38±0,1	38±0,1
Высота заряда, мм	39±0,1	39±0,1	39±0,1
Полная масса заряда, г	171±5	177±5	116±5
Номинальная масса ВВ заряда, г	11,5	11,7	14,0
Максимально допустимая температура, °С, при времени пребывания: - в течение 2 ч ¹	150	150	150
Средняя глубина канала в комбинированной мишени QC (min-max), мм ²	630 (567-693)	750 (675-825)	250 (225-275)
Средний диаметр входного отверстия в металлической пластине (min-max), мм ²	8,0 (7,2-8,8)	8,0 (7,2-8,8)	19,0 (17,1-20,9)

Таблица 1.1

Наименование параметра	Значение параметра		
	ЗПК63-АТ(АТ-М)-00 Т		
	-03 Т	-04 Т	-10 Т
Наружный диаметр, мм	38±0,1	38±0,1	38±0,1
Высота заряда, мм	39±0,1	39±0,1	39±0,1
Полная масса заряда, г	171±5	177±5	116±5
Номинальная масса ВВ заряда, г	11,5	11,7	14,0
Максимально допустимая температура, °С, при времени пребывания: - в течение 1 ч ¹	204	504	204
Средняя глубина канала в комбинированной мишени QC (min-max), мм ²	630 (567-693)	750 (675-825)	250 (225-275)
Средний диаметр входного отверстия в металлической пластине (min-max), мм ²	8,0 (7,2-8,8)	8,0 (7,2-8,8)	19,0 (17,1-20,9)

ПРИМЕЧАНИЯ:

- ¹Максимально допустимая температура ограничивается максимально допустимой температурой применения, используемого в заряде ВВ, смотреть п.2.2 и Приложение А.
- ²Среднее значение пробития определяется как среднеарифметическое значение всех результатов испытаний от партии.
- Параметры в Табл.1, Табл.1.1 указаны для ПС ПК063-АТ, при проведении ПВР в рекомендуемой обсадной колонне диаметром 102 мм

Инв. № подл.	Подп. и дата
Взам. инв. №	Инв. № дубл.
Подп. и дата	Подп. и дата

5	Зем	БВТ315-21-0		26.02.21
Изм	Лист	№ докум.	Подп.	Дата

БВТ315.000.000РП

4 УСТРОЙСТВО ЗАРЯДА

Заряд состоит из стального корпуса (1), в который под заданным давлением запрессовывается навеска бризантного взрывчатого вещества (3), и кумулятивной облицовки (2), порошковой или штампованной из листовой меди. Запальное отверстие в верхней части заряда, предназначенное для передачи детонационного импульса от шнура детонирующего на навеску ВВ и инициировании заряда, заклеивается лентой металлизированной (5) для предотвращения высыпания ВВ и отсыревания заряда в период транспортировки и хранения. На корпус заряда наносится маркировка (4) см.п.6.4.

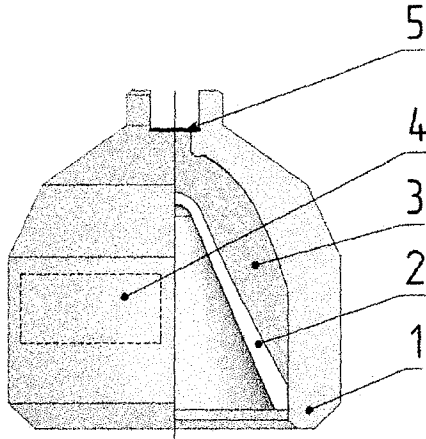


Рис. 1 ЗПК63-АТ-М-03(-04)

- 1 - Корпус
- 2 - Облицовка
- 3 - Продукт (ВВ)
- 4 - Маркировка
- 5 - Лента металлизированная

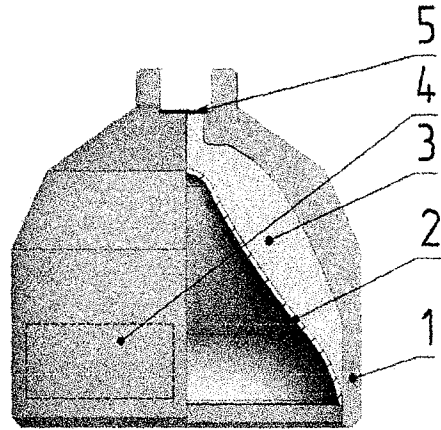


Рис. 2 ЗПК63-АТ-М-10

- 1 - Корпус
- 2 - Облицовка
- 3 - Продукт (ВВ)
- 4 - Маркировка
- 5 - Лента металлизированная

5 КОМПЛЕКТАЦИЯ

5.1 Комплект поставки зарядов в одном ящике должен соответствовать указанному в таблице 2.

Таблица 2

Наименование	Обозначение	Кол-во, шт.	Примечание
Заряд кумулятивный ЗПК63-АТ-00 ЗПК63-АТ-М-00(Т)	БВТ315.000.000 БВТ316.000.000	50(89) ³ 89	
Документация			
Паспорт ¹ ЗПК63-АТ-00 ЗПК63-АТ-М-00(Т)	БВТ315.000.000ПС БВТ316.000.000ПС	1 1	
Руководство по применению ²	БВТ315.000.000РП	1	

ПРИМЕЧАНИЯ:

Ив. № подл.	Подп. и дата
Взам. инв. №	Ив. № дубл.
Подп. и дата	

Изм.	Лист	№ докум.	Подп.	Дата
5	Зам	БВТ315.000.000РП	Лев	26.08.04

БВТ315.000.000РП

Лист
5

- ¹ Один экземпляр на партию или в каждый адрес поставки.
- ² Один экземпляр на 10 ящиков, но не менее одного экземпляра в каждый адрес поставки.
- ³ По заявке потребителя.
- Допускается заменять паспорт формуляром, установленного предприятием-изготовителем образца.

6 УПАКОВКА, МАРКИРОВКА

6.1 Заряды упакованы в ящики из гофрированного картона согласно требованиям ТУ.

Заряды уложены в решетки кумулятивными выемками вверх, далее в картонные коробки. В ящик из гофрированного картона помещены две коробки в полиэтиленовых пакетах проклеенных скотчем (или в запаянных полиэтиленовых пакетах). В ящике картонные коробки лежат крышками навстречу друг другу, для обеспечения соосности каждой пары зарядов, кумулятивные выемки которых направлены навстречу друг другу.

6.2 Масса брутто картонного ящика с зарядами не превышает 21 кг.

6.3 После вскрытия упаковки запрещается укладывать в ящик изделия (заряды) другого обозначения или другой партии, изменять способы укладки и упаковки.

6.4 Маркировка

Маркировка упаковок с зарядами по содержанию, порядку расположения, правилам нанесения должна соответствовать ТР ТС 028/2012 «О безопасности взрывчатых веществ и изделий на их основе», ГОСТ Р 55777, ГОСТ 14192, ГОСТ 19433, ГОСТ 26319, требованиям настоящих ТУ и НД изготовителя с учетом требований действующих правил перевозки грузов на соответствующем виде транспорта и условий поставки. При поставке внутри страны все надписи выполняются на русском языке. При поставке на экспорт надписи на боковой стенке выполняются на русском языке, а на торцевой стенке - на языке согласно условиям поставки.

Маркировка зарядов должна соответствовать требованиям ТР ТС 028/2012.

Каждый заряд должен иметь маркировку. Маркировка состоит из цифровых индексов, разделённых на семь групп пробелами. Первая группы присваиваются Ростехнадзором, остальные группы – предприятием-изготовителем зарядов.

В каждой группе указываются следующие данные:

1 группа: индекс предприятия-изготовителя зарядов из двух цифр;

2 группа: индекс варианта изготовления заряда из трёх цифр;

3 группа: год изготовления заряда из двух цифр (две последние цифры);

4 группа: номер партии зарядов из трёх цифр (допускается исключить нули перед номером партии);

5 группа: индивидуальный (порядковый) номер заряда в партии из пяти цифр (допускается исключить нули перед номером заряда);

6 группа: шифр заряда.

7 группа: Гарантийный срок хранения и знак Евразийского экономического союза.

Размер шрифта - не менее 2 мм.

Маркировка выполняется в три строки, при этом в первой строке указывается шестая группа, во второй - первая, вторая и третья группы, в третьей - четвёртая и пятая.

Пример маркировки заряда:

63-03
01 053 21
1 1
ГСХ 01.26 ЕАС

Инд. № подл.	Подп. и дата
Взам. инв. №	Инв. № дубл.
Подп. и дата	Подп. и дата

Изм	Лист	№ докум.	Подп.	Дата	БВТ315.000.000РП	Лист
5	Зам	БВТ315.000.000	<i>[Подпись]</i>	26.02.24		6

Типы кумулятивных зарядов и маркировочные индексы в Таблице 3.

Таблица 3

Наименование заряда	Шифр заряда	Индекс заряда	Наименование заряда	Шифр заряда	Индекс заряда
ЗПК63-АТ-03	63-03	-052	ЗПК63-АТ-М-03	63-03	-053
			ЗПК63-АТ-М-03 Т	63-03 Т	-101
ЗПК63-АТ-04	63-04	-054	ЗПК63-АТ-М-04	63-04	-055
			ЗПК63-АТ-М-04 Т	63-04 Т	-102
ЗПК63-АТ-10	63-10	-056	ЗПК63-АТ-М-10	63-10	-057
			ЗПК63-АТ-М-10 Т	63-10 Т	-103


6.4.1 На каждый заряд должна наноситься маркировка - гарантийный срок хранения (ГСХ) заряда.

При наличии сертификата соответствия Евразийского экономического союза на заряд должна наноситься маркировка «ЕАС» – единый знак обращения продукции на рынке государств – членов Евразийского экономического союза.

Места нанесения и размеры маркировки ГСХ заряда и единого знака обращения «ЕАС» должны соответствовать требованиям чертежей.

На ящики с зарядами должна быть нанесена транспортная маркировка в соответствии с ТР ТС 028/2012 «О безопасности взрывчатых веществ и изделий на их основе», ГОСТ Р 55777, ГОСТ 14192, ГОСТ 19433 и ГОСТ 26319 с указанием:

- транспортного наименования груза «Заряды кумулятивные промышленные»;
- обозначение технических условий;
- маркировка, характеризующая транспортную тару:

	4G/Y*/S/** RUS/GOST26319/
---	------------------------------

* максимально допустимая масса брутто, кг

** год изготовления тары (две последние цифры)

- информацию о подтверждении соответствия продукции требованиям ТР ТС 028/2012-знак «ЕАС» - единый знак обращения продукции на рынке государств – членов Евразийского экономического союза. (Единый знак обращения наносится только при наличии соответствующего сертификата соответствия Евразийского экономического союза на продукцию);

- знака опасности груза и номера ООН согласно таблице 4.

- манипуляционных знаков по ГОСТ 14192 («Верх», «Хрупкое. Осторожно», «Беречь от влаги», «Предел по количеству ярусов в штабеле»);

6.5 На ящики с зарядами нанесена транспортная маркировка по ГОСТ 14192 и ГОСТ 19433 с указанием следующего:

- манипуляционные знаки («Верх», «Хрупкое - Осторожно», «Беречь от влаги») - по ГОСТ 14192;

- знак опасности груза класса, подкласса, группы совместимости - по ГОСТ 19433;

- транспортное наименование груза - «Заряды кумулятивные промышленные без капсуля-детонатора»;

- номер ООН (таблица 4) в соответствии с «Рекомендации по перевозке опасных грузов. Типовые правила. Том 1. Шестнадцатое пересмотренное издание. ООН Нью-Йорк и Женева, 2009 год».

Инв. № подл.	
Подп. и дата	
Взам. инв. №	
Инв. № дубл.	
Подп. и дата	

6.6 Места, способы и материалы для нанесения маркировки по ГОСТ 14192, ГОСТ 19433.

Таблица 4

Заряды в упаковке	БВТ001.000.000-06 (БВТ018.000.000-03)	БВТ001.000.000-15 БВТ005.000.000-06 (БВТ018.000.000-11)
Классификационный шифр	1.1D (класс 1, подкласс 1.1, группа совместимости D)	1.4S (класс 1, подкласс 1.4, группа совместимости S)
Знак опасности по ГОСТ 19433	Черт. 1a	Черт. 1б
Номер ООН	0059	0441

6.7 На боковой стенке ящика с зарядами, свободной от транспортной маркировки, нанесена потребительская маркировка в следующей последовательности по вертикали:

- наименование или товарный знак предприятия-изготовителя и его юридический адрес;
- обозначение продукции по ТУ;
- количество зарядов в ящике;
- дата изготовления (месяц, год);
- гарантийный срок хранения (месяцев);
- группа назначения «Для специальных работ – группа 3» отличительная полоса чёрного цвета;
- надпись «Документация» - на ящике, в который она вложена;
- надпись «Неполный» - на ящике, который не заполнен до конца.

6.8 Перед укладкой коробок с зарядами в ящик, на крышку каждой картонной коробки должен быть наклеен ярлык с нанесенной маркировкой следующего содержания:

- наименование (условное обозначение) заряда;
- наименование предприятия-изготовителя и его юридический адрес;
- группа назначения «Для специальных работ – группа 3» отличительная полоса чёрного цвета;
- классификационный шифр 1.1D (1.4S) согласно таблице 4;
- обозначение технических условий;
- гарантийный срок хранения;
- знак «ЕАС» - единый знак обращения продукции на рынке государств – членов Евразийского экономического союза.

6.9 В каждый ящик вложен упаковочный лист с фамилией упаковщика и штампом контролера ОТК предприятия-изготовителя, с информацией следующего содержания:

- товарный знак или условное обозначение изготовителя;
- наименование заряда (ЗПК63-АТ(АТ-М)-00(Т));
- номер партии, номера зарядов;
- количество зарядов в ящике;
- дата изготовления (месяц, год)
- гарантийный срок хранения;
- фамилию упаковщика.

Инв. № подл.	Подп. и дата
Взам. инв. №	Инв. № дубл.
Подп. и дата	Подп. и дата

5	Зем	БВТ315.000.000		26.02.21	БВТ315.000.000РП	Лист
Изм	Лист	№ докум.	Подп.	Дата		8

6.10 Каждый картонный ящик с зарядами проклеен липкой лентой с логотипом изготовителя и уложен в полиэтиленовый пакет.

7 ОБЩИЕ УКАЗАНИЯ

7.1 Заряды поставляют вместе с комплектующими деталями отдельно от перфоратора (ПКО). Установку зарядов в перфоратор производят на месте снаряжения перфораторов перед проведением работ по перфорации скважин.

7.2 При поступлении зарядов на расходный склад потребитель должен произвести входной контроль:

- проверить сопроводительную (эксплуатационную) документацию;
- внешним осмотром произвести проверку целостности тары, внешнего вида заряда и комплектности;
- проверить наличие маркировки упаковки и зарядов на соответствие сопроводительным документам.

Непригодными для эксплуатации при внешнем осмотре следует считать заряды, имеющие видимые механические повреждения. При получении зарядов необходимо обратить внимание на дату изготовления и дату истечения гарантийного срока хранения (ГСХ). Не отвечающие требованиям настоящего документа заряды подлежат уничтожению в соответствии с «Правила безопасности при производстве, хранении и применении взрывчатых материалов промышленного назначения» и настоящего Руководства по применению.

8 УКАЗАНИЯ МЕР БЕЗОПАСНОСТИ

8.1 В составе зарядов применяется взрывопожароопасное токсичное вещество.

8.2 К производству взрывных работ с зарядами допускаются лица, имеющие «Единую книжку взрывника» и прошедшие обучение и инструктаж по данному виду работ.

8.3 Нельзя допускать падения, бросания, ударов зарядов. Ящики с зарядами нельзя кантовать, толкать, волочить, бросать.

8.4 Заряды в процессе их установки в перфоратор или при извлечении запрещается подвергать ударам, постукиваниям, подпиливаниям и другим механическим воздействиям, способным привести к взрыву заряда.

8.5 **ВНИМАНИЕ!** Запрещается разборка заряда.

8.6 При установке зарядов в соответствующий перфоратор необходимо использовать приёмы, инструмент и приспособления, предусмотренные эксплуатационной документацией на перфоратор при условии выполнения требований «Правила безопасности при производстве, хранении и применении взрывчатых материалов промышленного назначения».

8.7 Заряды, извлеченные из неразгерметизированного перфоратора, допускаются к использованию повторно в случае отсутствия механических повреждений и только в том случае, если не были нарушены условия, определенные соответствующим графиком (см. Приложение А). В остальных случаях заряды подлежат уничтожению по п.11.2.

Инв. № подл.	Подп. и дата
	Инв. № дубл.
Взам. инв. №	Подп. и дата
	Инв. № дубл.

5	Зач	БВТ315.000.000РП	<i>М.С. Соловьев</i>	2012
Изм	Лист	№ докум.	Подп.	Дата

БВТ315.000.000РП

Лист

9

9 ТРАНСПОРТИРОВАНИЕ И ХРАНЕНИЕ

9.1 Упакованные заряды, как опасный груз с классификационным шифром 1.1 «D» по ГОСТ 19433 и № 0059 по ООН, транспортируются всеми видами транспорта, кроме воздушного в соответствии с правилами перевозки опасных грузов, действующими для транспорта соответствующего вида.

9.2 При перевозке зарядов железнодорожным транспортом:

- род подвижного состава - крытый вагон, спецконтейнер;
- вид отправки - повагонная, спецконтейнерная, мелкими партиями;
- номер аварийной карточки – 192.

9.3 Заряды, упакованные в ящики как опасный груз с классификационным шифром 1.4 «S» по ГОСТ 19433 и № 0441 по ООН, транспортируются всеми видами транспорта, в соответствии с «Рекомендации по перевозке опасных грузов. Типовые правила. Том 1. Шестнадцатое пересмотренное издание. ООН Нью-Йорк и Женева, 2009 год».

9.4 Условия транспортирования:

- в части воздействия климатических факторов - 5 (ОЖ4) по ГОСТ 15150;
- в части воздействия механических факторов - средние (С) по ГОСТ 23170.

9.5 При перевозке зарядов автомобильным транспортом меры предотвращения и ликвидации аварийных ситуаций предусмотрены в аварийной карточке, приведенной в настоящем РП.

9.6 Заряды без заводской упаковки допускается доставлять со склада на места работ только на специальном транспорте в предназначенных для этих целей ящиках (контейнерах). При этом должны быть приняты меры по исключению соударений зарядов (использование прокладок из мягкого материала и др.).

9.7 Заряды в упаковке предприятия-изготовителя необходимо хранить в сухих и чистых складских помещениях, обеспечивающих климатические условия хранения 4 (Ж2) по ГОСТ 15150 и в соответствии с «Правила безопасности при производстве, хранении и применении взрывчатых материалов промышленного назначения».

9.8 Возврат неиспользованных зарядов на склад должен фиксироваться в Книге учета выдачи и возврата ВМ, согласно требований Федеральных норм и правил в области промышленной безопасности «Правила безопасности при производстве, хранении и применении взрывчатых материалов промышленного назначения».

10 ГАРАНТИИ ИЗГОТОВИТЕЛЯ

10.1 Изготовитель гарантирует соответствие зарядов требованиям технической документации (ТУ, НД) при соблюдении потребителем правил эксплуатации, хранения и транспортировки, установленных в настоящем РП.

10.2 Гарантийный срок хранения зарядов – 5 лет с даты изготовления.

10.3 Гарантийный срок хранения зарядов, поставляемых на экспорт – 4,5 года с даты проследования через государственную границу, при общем сроке – 5 лет.

10.4 По истечении гарантийного срока хранения, при положительных результатах сплошного контроля внешнего вида зарядов, продлевают срок хранения на один год.

Инд. № подл.	Подп. и дата
Взам. инв. №	Подп. и дата
Инв. № дубл.	Подп. и дата

Изм	Лист	№ докум.	Подп.	Дата	БВТ315.000.000РП	Лист
5	Зач	БВТ315.000.000	<i>М.С.</i>	16.02		10

10.5 По желанию потребителя и согласованию с изготовителем, заряды могут подвергаться испытаниям (осмотр по внешнему виду, целостность упаковки, пробивная способность) в целях определения соответствия технических характеристик требованиям ТУ. Испытания оформляются актом.

10.6 Общий срок хранения зарядов - не более шести лет, по истечении которого заряды должны быть уничтожены в соответствии с требованиями «Правил безопасности при производстве, хранении и применении взрывчатых материалов промышленного назначения».

11 УНИЧТОЖЕНИЕ

11.1 Заряды подлежат уничтожению в следующих случаях:

- отбракованные при входном контроле по п.7.2;
- по истечении продленного гарантийного срока хранения;
- извлечённые из разгерметизированного перфоратора поднятого из скважины;
- извлечённые из неразгерметизированного перфоратора, поднятого из скважины, находившиеся под воздействием температуры превышающей предельно допустимые значения или времени нахождения в скважине указанного в п. 2.2, Приложение А.

11.2 Заряды уничтожают взрыванием с применением только электрического способа взрывания и с соблюдением требований Федеральных норм и правил в области промышленной безопасности «Правила безопасности при производстве, хранении и применении взрывчатых материалов промышленного назначения». При этом:

- суммарная масса взрывчатого вещества одновременно взрывааемых при уничтожении зарядов не должна превышать 2 кг;
- взрывание необходимо производить в канаве (шурфе) глубиной не менее 1,0 м, располагая заряды кумулятивной выемкой вниз;
- к зарядам подсоединяют детонирующий шнур (ДШТ-165, ДШТ-200, Octocord PT 165 НМХ, Hexacord PT 150 RDX – см. п 2.3), собирая гирлянду примыкающих друг к другу зарядов. Свободный конец детонирующего шнура, к которому подсоединяют взрывной патрон или электродетонатор, должен быть длиной не менее 0,5м. Гирлянду помещают на дно канавы (шурфа);
- канаву (шурф) закрывают щитом;

11.3 После подрыва не ранее, чем через 15 минут, необходимо осмотреть канаву (шурф) и убедиться в полноте взрывания.

11.4 При обнаружении невзорвавшихся изделий следует произвести повторное уничтожение взрыванием (см. п.11.2). Не ранее, чем через 15 минут после подрыва убедиться в полноте уничтожения зарядов.

11.5 Во всех случаях уничтожения персонал должен находиться в укрытии на безопасных расстояниях согласно требованиям «Правила безопасности при производстве, хранении и применении взрывчатых материалов промышленного назначения».

Инва. № подл.	Подп. и дата
Взам. инв. №	Инв. № дубл.
Подп. и дата	Подп. и дата

Изм	Лист	№ докум.	Подп.	Дата
5	Зам	БВТ315.000.000РП	<i>[Подпись]</i>	2022

БВТ315.000.000РП

Лист
11

ПРИЛОЖЕНИЕ (обязательное)

Аварийная карточка

Наименование опасного груза подкласса 1.1	Условный номер (или номер по списку ООН)	Степень опасности		Код
		по ГОСТ 19433-88	по ГОСТ 12.1.007-76	
Заряды кумулятивные промышленные без капсуля детонатора	0059	1.1.D	-	24 Э

ОСНОВНЫЕ СВОЙСТВА И ВИДЫ ОПАСНОСТИ

ОСНОВНЫЕ СВОЙСТВА	Состояние – небольшие изделия из твёрдого ВВ в металлической оболочке. При нарушении оболочки в воде не растворяется. Токсичен при пылении в случае нарушения оболочки. Горит без доступа воздуха. Не реагирует с кислотами, реагирует со щелочами.
ВЗРЫВО- И ПОЖАРООПА- СНОСТЬ	Пожаровзрывоопасен. Чувствителен к механическому воздействию (удару, трению), открытому пламени, повышенной температуре. При пожаре опасность взрыва, выброс осколков - вероятны. Действие взрыва не ограничивается упаковкой. Радиус опасной зоны по действию ударной воздушной волны = м (рассчитывается по формуле $R_{min} = 15Q^{1/3}$ м, где Q-масса ВВ в кг; в любом случае не менее 200 м.)
ОПАСНОСТЬ ДЛЯ ЧЕЛОВЕКА	При горении и взрыве возможны ожоги, осколочные ранения, контузии, отравления при вдыхании газообразных продукте сгорания.

СРЕДСТВА ИНДИВИДУАЛЬНОЙ ЗАЩИТЫ

При работах с россыпью ЗМ из изделий с нарушенной оболочкой необходимо применять респираторы типа «Лепесток», «Астра-2», РТП-67А, противогаз марки БКФ, хлопчатобумажную одежду и перчатки, резиновые сапоги или калоши. При пожаре - соответствующий самоспасатель или противогаз марки В с аэрозольным фильтром, защитный костюм группы То.

НЕОБХОДИМЫЕ ДЕЙСТВИЯ В АВАРИЙНЫХ СИТУАЦИЯХ

ПРИ ДОРОЖНО- ТРАНСПОРТНОМ ПРОИСШЕСТВИИ	В случае ДТП водитель действует в соответствии с «Правилами дорожного движения». Кроме того, следует: при необходимости, принять меры для вызова скорой медицинской помощи, пожарной охраны, органов внутренних дел, санэпидемнадзора; специалистов по грузу и ликвидации аварий.
---	---

Имп. № подл.	Взам. инв. №	Инв. № дубл.	Подп. и дата
5			
Изм	Лист	№ докум.	Подп.

5	Зем	БВТ315-000-000РП	<i>А.С.</i>	26.08.11
---	-----	------------------	-------------	----------

БВТ315.000.000РП

Лист
12

**Продолжение приложения
Аварийная карточка**

**ПРИ ДОРОЖНО-
ТРАНСПОРТНОМ
ПРОИСШЕСТВИИ**

Организовать оказание первой медицинской помощи пострадавшим. По возможности не допускать посторонних лиц к месту ДТП. По прибытии на место ДТП вызванных представителей органов и служб проинформировать их об опасности и принятых мерах, предъявить транспортные документы. При повреждении упаковки и рассыпании ВМ место остановки дополнительно обозначить двумя знаками «Въезд запрещен», не допускать движения в зоне ДТП, устранить источники огня, не курить.

НЕОБХОДИМЫЕ ДЕЙСТВИЯ В АВАРИЙНЫХ СИТУАЦИЯХ

Принять меры по защите окружающей среды. Не допускать попадания ВМ в водоемы и канализацию. В случае загрязнения местности оповестить местные органы власти и санэпиднадзора. Рассыпавшиеся изделия не трогать и не перемещать до прибытия специалистов.

ПРИ ПОЖАРЕ

При загорании транспортного средства и оборудования принять меры по недопущению огня к ВМ. Вызвать пожарную охрану. Использовать для тушения воду, углекислоту, сухие огнетушащие средства согласно коду экстренных мер. При угрозе загорания упаковок с ВМ удалить людей на безопасное расстояние. Тушить пожар с расстояния не ближе 5 м. При развитии массированного пожара тушение прекратить и всем покинуть опасную зону. Ликвидацию последствий аварии начинать не ранее чем через 2 часа после окончания пожара.

МЕРЫ ЭКСТРЕННОЙ МЕДИЦИНСКОЙ ПОМОЩИ

Вызвать скорую медицинскую помощь. Оказать первую медицинскую помощь, соответствующую характеру травм: при ранении наложить повязку, при кровотечении - жгут, при переломе (вывихе) - шину, при необходимости, сделать искусственное дыхание, при отравлении сделать промывание. Госпитализация.

Инв. № подл.	Подп. и дата
Взам. инв. №	Инв. № дубл.
Подп. и дата	Подп. и дата

5	Зач. БВТ3154-01	<i>А.С. Могол</i>	
Изм	Лист	№ докум.	Подп.
			Дата

БВТ315.000.000РП

Наименование опасного груза подкласса 1.1	Условный номер (или номер по списку ООН)	Степень опасности		Код
		по ГОСТ 19433-88	по ГОСТ 12.1.007-76	
Заряды кумулятивные Промышленные без капсюля-детонатора	0441	1.4 S	-	24 Э

ОСНОВНЫЕ СВОЙСТВА И ВИДЫ ОПАСНОСТИ

ОСНОВНЫЕ СВОЙСТВА	Состояние – небольшие изделия из твёрдого ВВ в металлической оболочке. При нарушении оболочки в воде не растворяется. Токсичен при пылении в случае нарушения оболочки. Горит без доступа воздуха. Не реагирует с кислотами, реагирует со щелочами.
ВЗРЫВО-И ПОЖАРООПАСНОСТЬ	Пожаро- и взрывоопасны. Изделия чувствительны к механическому воздействию (удару, трению), открытому пламени. При пожаре опасность взрыва, выброс осколков - вероятны. Изделия представляют опасность в случае воспламенения, воздействия на них внешнего взрыва. Действие взрыва ограничивается в основном упаковкой. Радиус опасной зоны не менее 200 м.
ОПАСНОСТЬ ДЛЯ ЧЕЛОВЕКА	При горении и взрыве опасны для человека. Возможны ожоги, осколочные ранения, контузии, отравления газообразными продуктами, содержащими угарный газ, вещества типа оксидов азота, углерода, серы.

СРЕДСТВА ИНДИВИДУАЛЬНОЙ ЗАЩИТЫ

При работах с развалом и россыпью изделий с нарушенной оболочкой необходимо применять респираторы типа «Лепесток», «Астра-2», РТП-67А, противогаз марки БКФ, хлопчатобумажную одежду и хлопчатобумажные или резиновые перчатки, обувь без металлических подковок и гвоздей. При пожаре - соответствующий самоспасатель или противогаз марки В, с аэрозольным фильтром, защитный костюм То.

НЕОБХОДИМЫЕ ДЕЙСТВИЯ

ОБЩЕГО ХАРАКТЕРА	Прекратить движение в зоне аварии. Удалить пострадавших и посторонних из опасной зоны радиусом 200 м. Пострадавшим оказать первую помощь. Организовать оцепление опасной зоны. Соблюдать правила пожарной безопасности. Н е к у р и т ь. В случае ДТП водитель действует в соответствии с «Правилами дорожного движения». Кроме того, следует: при необходимости, принять меры для вызова скорой медицинской помощи, пожарной охраны, органов внутренних дел, санэпиднадзора, специалистов по грузу и ликвидации аварий. Принять меры по защите окружающей среды. Не допускать попадания ВМ в водоемы и канализацию. В случае загрязнения местности оповестить местные органы власти и санэпиднадзора.
-------------------------	---

Инв. № подл.	Подп. и дата
Взам. инв. №	Инв. № дубл.
Подп. и дата	Подп. и дата

5	Зам	6573521-01	<i>[Подпись]</i>	02.04
Изм	Лист	№ докум.	Подп.	Дата

БВТ315.000.000РП

Лист
14

**Продолжение приложения
Аварийная карточка**

<p align="center">ПРИ ДОРОЖНО-ТРАНСПОРТНОМ ПРОИСШЕСТВИИ</p>	<p>Организовать оказание первой медицинской помощи пострадавшим. По возможности не допускать посторонних лиц к месту ДТП. По прибытии на место ДТП вызванных представителей органов и служб проинформировать их об опасности и принятых мерах, предъявить транспортные документы. При повреждении упаковки и рассыпании изделий место остановки дополнительно обозначить двумя знаками «Въезд запрещен», не допускать движения в зоне ДТП, устранить источники огня, не курить.</p>
<p align="center">ПРИ РАЗВАЛЕ И РОССЫПИ</p>	<p>Прекратить движение автотранспорта и маневровую работу в зоне аварии. Устранить источники открытого огня, искрообразования. Н е к у р и т ь. До прибытия специалистов изделия не трогать и не перемещать. Организовать охрану россыпи.</p>
<p align="center">ПРИ ПОЖАРЕ</p>	<p>Прекратить движение транспортного средства. При загорании транспортного средства и оборудования принять меры по недопущению огня к ВМ. При тушении очага возгорания на близлежащих объектах и элементах транспортного средства применять воду, пену, углекислоту, порошковые огнетушители. Тушить с максимально возможного расстояния. При воспламенении груза или развитии массивного пожара тушение и другие работы немедленно прекратить и покинуть опасную зону. Прекратить движение в опасной зоне. Ликвидацию последствий аварии начинать</p>

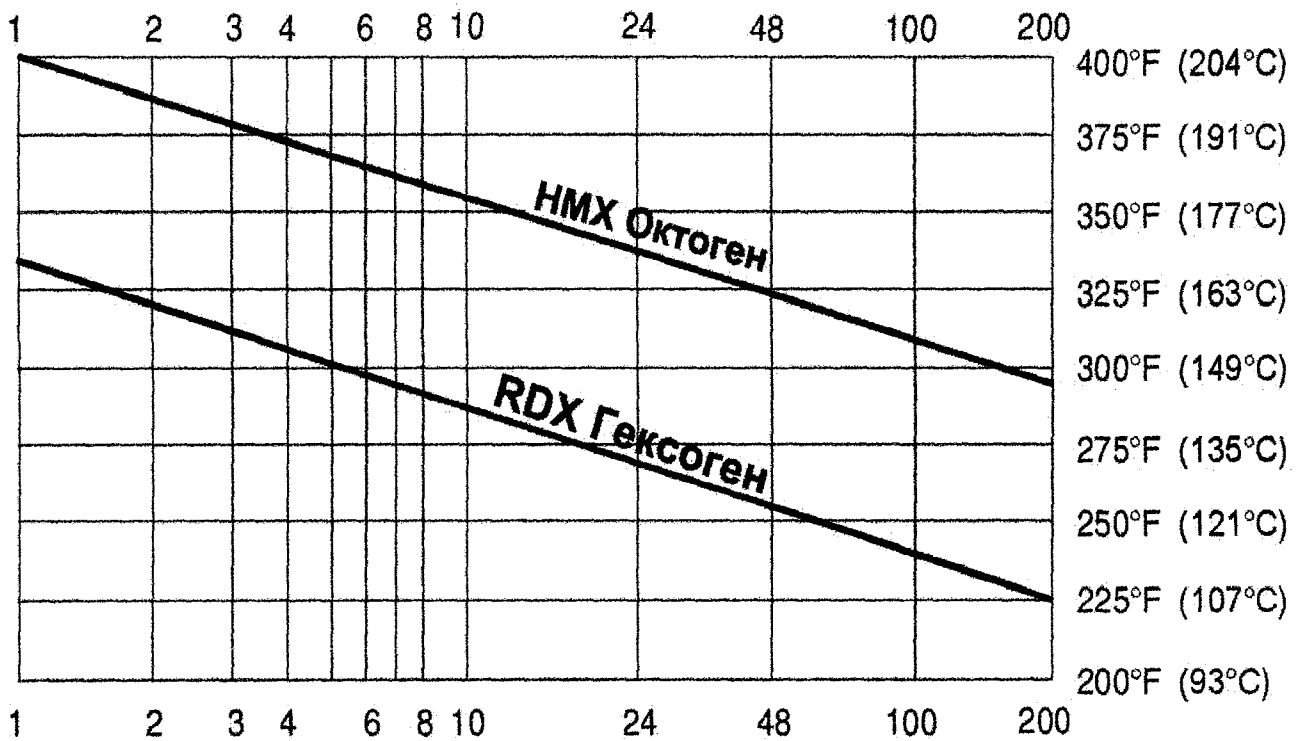
МЕРЫ ПЕРВОЙ ПОМОЩИ

Пострадавшего вынести с места аварии. Снять загрязненную одежду и обувь. Обеспечить покой и тепло. Загрязненные участки кожи обработать ватными тампонами, смоченными спиртом, и промыть большим количеством воды с мылом. При попадании вещества внутрь организма вызвать рвоту и сделать промывание желудка. При кровотечении наложить жгут или тугую повязку, при переломах, вывихах наложить шину (типовую или из подручных материалов). При остановке сердечной деятельности и дыхания проводить закрытый массаж сердца и искусственное дыхание. При потере сознания обеспечить приток свежего воздуха и дать понюхать нашатырный спирт. Наложить асептические повязки на раневые и ожоговые поверхности. Вызвать скорую помощь.

Инва. № подп.	Подп. и дата	Взам. инв. №	Инв. № дубл.	Подп. и дата
5				

Изм	Лист	№ докум.	Подп.	Дата	БВТ315.000.000РП	Лист
						15

График зависимости времени нахождения зарядов в скважине от температурных показателей и применяемого в составе заряда ВВ.



Инв. № подл.	Подп. и дата
Взам. инв. №	Инв. № дубл.
Подп. и дата	
Инв. № подл.	

5	Зам	БВТ 315.000.000РП	<i>[Signature]</i>	2002-11
Изм	Лист	№ докум.	Подп.	Дата

БВТ315.000.000РП

