

ТН ВЭД ЕАЭС: 3602 00 000 0

ОКС 71.100.30

ОКПД 2 20.51.11



443041, г. Самара, ул. Рабочая, д. 41,  
тел.: +7 (846) 977 1000 многоканальный,  
[www.bvt-s.ru](http://www.bvt-s.ru)  
[sekretar@bvt-s.ru](mailto:sekretar@bvt-s.ru)

«УТВЕРЖДАЮ»  
Генеральный директор  
АО «БашВзрывТехнологии»

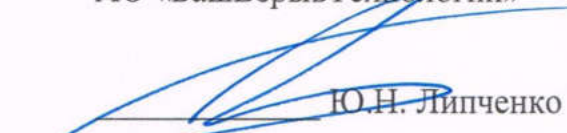


## ЗАРЯДЫ ЗПК102-АТ(АТ-М)

Руководство по применению

БВТ304.000.000РП

Заместитель генерального директора  
по производству  
АО «БашВзрывТехнологии»

  
Ю.Н. Липченко  
«12» 04 2021г.

Подп. и дата	
Инф. № дубл.	
Взам. инф. №	
Подп. и дата	

Перв. примен.

Справ. №

Подп. и дата

Инв. №

Взам. инв.

Подп. и дата

Инв. №

## СОДЕРЖАНИЕ

1 ВВЕДЕНИЕ.....	3
2 НАЗНАЧЕНИЕ.....	3
3 ТЕХНИЧЕСКИЕ ХАРАКТЕРИСТИКИ.....	4
4 УСТРОЙСТВО ЗАРЯДА.....	5
5 КОМПЛЕКТАЦИЯ.....	6
6 УПАКОВКА, МАРКИРОВКА.....	6
7 ОБЩИЕ УКАЗАНИЯ.....	9
8 УКАЗАНИЯ МЕР БЕЗОПАСНОСТИ.....	9
9 ТРАНСПОРТИРОВАНИЕ И ХРАНЕНИЕ.....	10
10 ГАРАНТИИ ИЗГОТОВИТЕЛЯ.....	11
11 УНИЧТОЖЕНИЕ.....	11
ПРИЛОЖЕНИЕ Аварийная карточка.....	13
ПРИЛОЖЕНИЕ А.....	17
ЛИСТ РЕГИСТРАЦИИ ИЗМЕНЕНИЙ.....	18

6	Зам	АП-БВТ304.22-01	ЛП	30.03.22
5	Зам	БВТ304.21-01	ЛП	26.02.21

Изм	Лист	№ докум.	Подп.	Дата
				26.02.21
				26.02.21
				26.02.21
				26.02.21
				26.02.21

БВТ304.000.000РП

Заряды ЗПК102-АТ(АТ-М)

Руководство по применению

Лит.	Лист	Листов
	2	18

АО «БВТ»

Копировал:

Формат А4

## 1 ВВЕДЕНИЕ

1.1 Настоящее Руководство по применению устанавливает правила обращения с кумулятивными зарядами типа ЗПК102-АТ(АТ-М)-00(Т) - далее заряды.

1.2 При обращении с зарядами кроме данного документа, необходимо руководствоваться техническим регламентом Таможенного Союза ТР ТС 028/2012 «О безопасности взрывчатых веществ и изделий на их основе», Федеральными нормами и правилами в области промышленной безопасности «Правила безопасности при производстве, хранении и применении взрывчатых материалов промышленного назначения.» утвержденными приказом Ростехнадзора № 494 от 03.12.2020 г. и руководством по эксплуатации перфоратора (ПКО), в котором применяется заряд.

По условиям применения заряды относятся к классу «С», группе 3 в соответствии с ТР ТС 028/2012 «О безопасности взрывчатых веществ и изделий на их основе».

1.3 Пример записи условного обозначения зарядов при его заказе и в документации других изделий:

«ЗПК102-АТ(АТ-М)-00 (Т)», где:

**З** - заряд;

**П** - перфораторный;

**К** - кумулятивный;

**102**- типоразмер применяемой перфорационной системы (ПС);

**АТ** – способ крепления заряда в каркасе ПС пластиковым фиксатором;

**АТ-М** - способ крепления заряда в каркасе ПС прижимным боковым лепестком;

**00** - модификация заряда;

**Т**- идентификатор термостойкости применяемого ВВ (заряды могут применяться до 204<sup>0</sup>С.)

## 2 НАЗНАЧЕНИЕ

2.1 Заряды ЗПК102-АТ(АТ-М)-00(Т) применяются для снаряжения одноразовых корпусных перфораторов типа ПКО102-АТ, для проведения прострелочно-взрывных работ в нефтяных и газовых скважинах.

2.2 Допустимое время температурного воздействия на заряды зависит от применяемого в составе заряда взрывчатого вещества (ВВ). График зависимости времени нахождения зарядов при скважинной температуре - Приложение А.

Заряды, снаряженные ВВ на основе Гексогена (RDX), применяются до температуры плюс 150<sup>0</sup>С.

Заряды с индексом «Т», снаряженные термостойким ВВ на основе Октогена (HMX), применяются до температуры плюс 204<sup>0</sup>С.

2.3 Заряды используются с детонирующими шнурами: ДШТ-165, ДШТ-200 (ТУ 84-711-83), Octocord PT 165 HMX, Hexacord PT(T) 150 RDX, DETOCORD RDX, DETOCORD HMX (ТУ 7287-001-09344304-2014), ДШС-160, ДШС-200 (ТУ 7287-002-09344304-2014)) и аналогичными.

Инв. № подл.	Подп. и дата	Инв. № дубл.	Подп. и дата	Взам. инв. №	Инв. №	Инв. №	Инв. №	Инв. №	Инв. №
5	Зам	БВТ304.000.000РП	26.02.21						
Изм	Лист	№ докум.	Подп.	Дата	БВТ304.000.000РП				Лист
									3

### 3 ТЕХНИЧЕСКИЕ ХАРАКТЕРИСТИКИ

Основные технические характеристики зарядов приведены в таблице 1, 1.1

Таблица 1

Наименование параметра	Значение параметра				
	ЗПК102-АТ(АТ-М)-00				
	-03	-04	-07	-09	-10
Наружный диаметр, мм	47-0,1	47-0,1	47-0,1	47-0,1	47-0,1
Высота заряда, мм	52,5±0,2 (59,2±0,2) <sup>3</sup>	52,5±0,2 (59,2±0,2) <sup>3</sup>	52,5±0,2 (59,2±0,2) <sup>3</sup>	47,5±0,1 (59,2±0,2) <sup>3</sup>	47,5±0,1 (59,2±0,2) <sup>3</sup>
Полная масса заряда, г	315±5 (317±5) <sup>3</sup>	325±5 (315±5) <sup>3</sup>	325±5 (327±5) <sup>3</sup>	241±5 (223±5) <sup>3</sup>	241±5 (224±5) <sup>3</sup>
Номинальная масса ВВ заряда, г	27,8	27,7	28,0	27,2	27,5
Максимально допустимая температура, °С, при времени пребывания: - в течение 2 ч <sup>1</sup>	150	150	150	150	150
Средняя глубина канала в комбинированной мишени QC (min-max), мм <sup>2</sup>	1250 (1125-1375)	1400 (1260-1540)	360 (324-396)	370 (333-407)	200 (180-220)
Средний диаметр входного отверстия в металлической пластине (min-max), мм <sup>2</sup>	120 (108-132)	10,0 (9,0-11,0)	18,0 (16,2-19,8)	190 (170-209)	230 (20,7-25,3)

Таблица 1.1

Наименование параметра	Значение параметра				
	ЗПК102-АТ(АТ-М)-00 Т				
	-03Т	-04Т	-07Т	-09Т	-10Т
Наружный диаметр, мм	47-0,1	47-0,1	47-0,1	47-0,1	47-0,1
Высота заряда, мм	52,5±0,2 (59,2±0,2) <sup>3</sup>	52,5±0,2 (59,2±0,2) <sup>3</sup>	52,5±0,2 (59,2±0,2) <sup>3</sup>	47,5±0,1 (59,2±0,2) <sup>3</sup>	47,5±0,1 (59,2±0,2) <sup>3</sup>
Полная масса заряда, г	317±5 (319±5) <sup>3</sup>	325±5 (315±5) <sup>3</sup>	327±5 (329±5) <sup>3</sup>	241±5 (223±5) <sup>3</sup>	241±5 (224±5) <sup>3</sup>
Номинальная масса ВВ заряда, г	29,7	31,5	27,5	28,0	26,0
Максимально допустимая температура, °С, при времени пребывания: - в течение 1 ч <sup>1</sup>	204	204	204	204	204
Средняя глубина канала в комбинированной мишени QC (min-max), мм <sup>2</sup>	1300 (1170-1430)	1450 (1323-1543)	370 (333-407)	370 (333-407)	220 (198-242)
Средний диаметр входного отверстия в металлической пластине (min-max), мм <sup>2</sup>	12,3 (11,0-13,5)	10,0 (9,0-11,0)	18,5 (16,6-20,3)	190 (170-209)	250 (22,5-27,5)

**ПРИМЕЧАНИЯ:**

- <sup>1</sup>Максимально допустимая температура ограничивается максимально допустимой температурой применения, используемого в заряде ВВ, смотреть п.2.2 и Приложение А.
- <sup>2</sup>Среднее значение пробития определяется как среднеарифметическое значение всех результатов испытаний от партии.
- <sup>3</sup>Значение в скобках для заряда ЗПК102-АТ-М, тип фиксации в каркасе ПС «Лепесток».
- Параметры в Табл.1, Табл.1.1 указаны для ПС ПК0102-АТ, при проведении ПВР в рекомендуемой обсадной колонне диаметром 168 мм

Подп. и дата	
Инв. № дубл.	
Взам. инв. №	
Подп. и дата	
Инв. № подл.	

6	Зам. 25.12.2022-01			
Изм.	Лист	№ докум.	Подп.	Дата

БВТ304.000.000РП

Лист

4

## 4 УСТРОЙСТВО ЗАРЯДА

Заряд состоит из стального корпуса (1), в который под заданным давлением запрессовывается навеска бризантного взрывчатого вещества (3), и кумулятивной облицовки (2), порошковой или штампованной из листовой меди. Запальное отверстие в верхней части заряда, предназначенное для передачи детонационного импульса от шнура детонирующего на навеску ВВ и инициировании заряда, заклеивается лентой металлизированной (5) для предотвращения высыпания ВВ и отсыревания заряда в период транспортировки и хранения. На корпус заряда наносится маркировка (4) см.п.6.4.

Заряды ЗПК102-АТ-М, для применения в ПС с типом фиксации в каркасе – «Бок. лепесток»

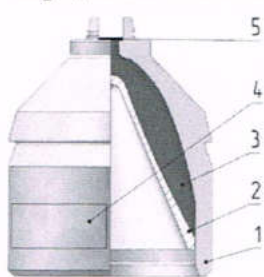


Рис. 1 ЗПК102-АТ-М-03(-04) (Т)

- 1 - Корпус
- 2 - Облицовка
- 3 - Продукт (ВВ)
- 4 - Маркировка
- 5 - Лента металлизированная

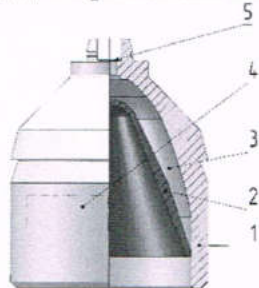


Рис. 2 ЗПК102-АТ-М-07 (Т)

- 1 - Корпус
- 2 - Облицовка
- 3 - Продукт (ВВ)
- 4 - Маркировка
- 5 - Лента металлизированная

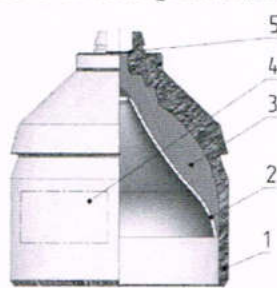


Рис. 3 ЗПК102-АТ-М-09 (Т)

- 1 - Корпус
- 2 - Облицовка
- 3 - Продукт (ВВ)
- 4 - Маркировка
- 5 - Лента металлизированная

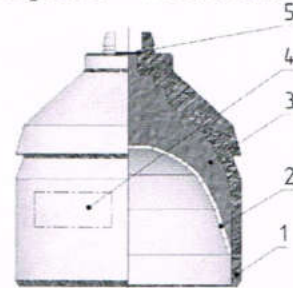


Рис. 4 ЗПК102-АТ-М-10 (Т)

- 1 - Корпус
- 2 - Облицовка
- 3 - Продукт (ВВ)
- 4 - Маркировка
- 5 - Лента металлизированная

Заряды ЗПК102-АТ, для применения в ПС с типом фиксации в каркасе – «фиксатор»

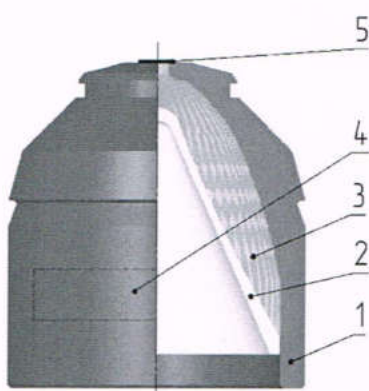


Рис. 1.1 ЗПК102-АТ-01(-03,-04)

- 1 - Корпус
- 2 - Облицовка
- 3 - Продукт (ВВ)
- 4 - Маркировка
- 5 - Лента металлизированная

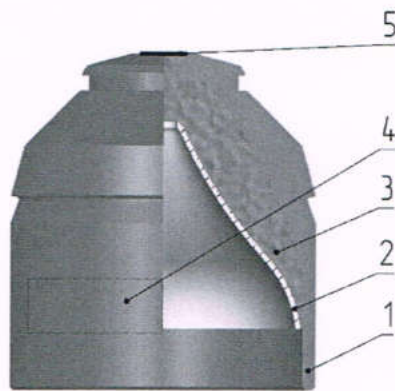


Рис. 2.2 ЗПК102-АТ-09

- 1 - Корпус
- 2 - Облицовка
- 3 - Продукт (ВВ)
- 4 - Маркировка
- 5 - Лента металлизированная

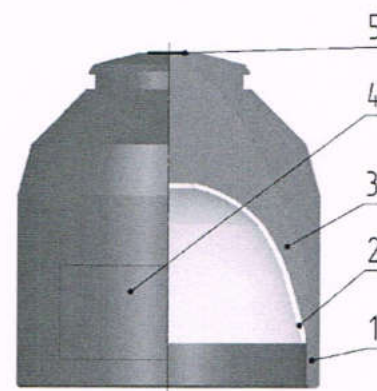


Рис. 3.3 ЗПК102-АТ-10(-11)

- 1 - Корпус
- 2 - Облицовка
- 3 - Продукт (ВВ)
- 4 - Маркировка
- 5 - Лента металлизированная

## 5 КОМПЛЕКТАЦИЯ

5.1 Комплект поставки зарядов в одном ящике должен соответствовать указанному в таблице 2.

Изм.	Лист	№ докум.	Подп.	Дата
5	3	ВЗМ. 304.000.000РП		30.01.21

Изм.	Лист	№ докум.	Подп.	Дата
5	3	ВЗМ. 304.000.000РП		30.01.21

ВЗМ.304.000.000РП

## 5 КОМПЛЕКТАЦИЯ

5.1 Комплект поставки зарядов в одном ящике должен соответствовать указанному в таблице 2.

Таблица 2

Наименование	Обозначение	Кол-во, шт.	Примечание
Заряд кумулятивный			
ЗПК102-АТ-00	БВТ304.000.000	50(72) <sup>3</sup>	
ЗПК102-АТ-М-00(Т)	БВТ311.000.000	72	
<b>Комплект монтажных частей</b>			
фиксатор	БВТ101.000.006	72(50) <sup>3</sup>	
<b>Документация</b>			
Паспорт <sup>1</sup>			
ЗПК102-АТ-00	БВТ304.000.000ПС	1	
ЗПК102-АТ-М-00(Т)	БВТ311.000.000ПС	1	
Руководство по применению <sup>2</sup>	БВТ304.000.000РП	1	

### ПРИМЕЧАНИЯ:

- <sup>1</sup> Один экземпляр на партию или в каждый адрес поставки.
- <sup>2</sup> Один экземпляр на 10 ящиков, но не менее одного экземпляра в каждый адрес поставки.
- <sup>3</sup> По заявке потребителя.
- Допускается заменять паспорт формуляром, установленного предприятием-изготовителем образца.

## 6 УПАКОВКА, МАРКИРОВКА

6.1 Заряды упакованы в ящики из гофрированного картона согласно требованиям ТУ.

Заряды уложены в решетки кумулятивными выемками вверх, далее в картонные коробки. В ящик из гофрированного картона помещены две коробки в полиэтиленовых пакетах проклеенных скотчем (или в запаянных полиэтиленовых пакетах). В ящике картонные коробки лежат крышками навстречу друг другу, для обеспечения соосности каждой пары зарядов, кумулятивные выемки которых направлены навстречу друг другу.

6.2 Масса брутто картонного ящика с зарядами не превышает 27 кг.

6.3 После вскрытия упаковки запрещается укладывать в ящик изделия (заряды) другого обозначения или другой партии, изменять способы укладки и упаковки.

6.4 Маркировка

Маркировка упаковок с зарядами по содержанию, порядку расположения, правилам нанесения должна соответствовать ТР ТС 028/2012 «О безопасности взрывчатых веществ и изделий на их основе», ГОСТ Р 55777, ГОСТ 14192, ГОСТ 19433, ГОСТ 26319, требованиям настоящих ТУ и НД изготовителя с учетом требований действующих правил перевозки грузов на соответствующем виде транспорта и условий поставки. При поставке внутри страны все надписи выполняются на русском языке. При поставке на экспорт надписи на боковой стенке выполняются на русском языке, а на торцевой стенке - на языке согласно условиям поставки.

Инд. № подл.	Подп. и дата
Взам. инв. №	Подп. и дата
Инв. № дубл.	Подп. и дата
Подп. и дата	

Изм	Лист	№ докум.	Подп.	Дата
5	Земле	БВТ304.000.000РП	<i>В.С.М.</i>	26.02.11

БВТ304.000.000РП

Лист

6

Маркировка зарядов должна соответствовать требованиям ТР ТС 028/2012.

Каждый заряд должен иметь маркировку. Маркировка состоит из цифровых индексов, разделённых на семь групп пробелами. Первая группы присваиваются Ростехнадзором, остальные группы – предприятием-изготовителем зарядов.

В каждой группе указываются следующие данные:

1 группа: индекс предприятия-изготовителя зарядов из двух цифр;

2 группа: индекс варианта изготовления заряда из трёх цифр;

3 группа: год изготовления заряда из двух цифр (две последние цифры);

4 группа: номер партии зарядов из трёх цифр (допускается исключить нули перед номером партии);

5 группа: индивидуальный (порядковый) номер заряда в партии из пяти цифр (допускается исключить нули перед номером заряда);

6 группа: шифр заряда.

7 группа: Гарантийный срок хранения и знак Евразийского экономического союза.

Размер шрифта - не менее 2 мм.

Маркировка выполняется в три строки, при этом в первой строке указывается шестая группа, во второй - первая, вторая и третья группы, в третьей - четвертая и пятая.

Пример маркировки заряда:

102-04  
01 045 21  
1 1  
ГСХ 01.26 ЕАС

Типы кумулятивных зарядов и маркировочные индексы в таблице 3.

Таблица 3

Наименование заряда	Шифр заряда	Индекс заряда	Наименование заряда	Шифр заряда	Индекс заряда
ЗПК 102-АТ-03	102-03	042	ЗПК 102-АТ-М-03	102-03	043
			ЗПК 102-АТ-М-03 Т	102-03 Т	113
ЗПК 102-АТ-04	102-04	044	ЗПК 102-АТ-М-04	102-04	045
			ЗПК 102-АТ-М-04 Т	102-04 Т	114
ЗПК 102-АТ-09	102-09	046	ЗПК 102-АТ-М-09	102-09	047
			ЗПК 102-АТ-М-09 Т	102-09 Т	115
ЗПК 102-АТ-10	102-10	048	ЗПК 102-АТ-М-10	102-10	049
			ЗПК 102-АТ-М-10 Т	102-10 Т	116

6.4.1 На каждый заряд должна наноситься маркировка - гарантийный срок хранения (ГСХ) заряда.

При наличии сертификата соответствия Евразийского экономического союза на заряд должна наноситься маркировка «ЕАС» – единый знак обращения продукции на рынке государств – членов Евразийского экономического союза.

Места нанесения и размеры маркировки ГСХ заряда и единого знака обращения «ЕАС» должны соответствовать требованиям чертежей.

На ящики с зарядами должна быть нанесена транспортная маркировка в соответствии с ТР ТС 028/2012 «О безопасности взрывчатых веществ и изделий на их основе», ГОСТ Р 55777, ГОСТ 14192, ГОСТ 19433 и ГОСТ 26319 с указанием:

- транспортного наименования груза «Заряды кумулятивные промышленные»;
- обозначение технических условий;


Инв. № подл.	Подп. и дата	Взам. инв. №	Инв. № дубл.	Подп. и дата
--------------	--------------	--------------	--------------	--------------

Изм	Лист	№ докум.	Подп.	Дата
5	Зем	БВТ304.000.000РП	<i>М.И.И.</i>	26.02.22

БВТ304.000.000РП

Лист	7
------	---

- маркировка, характеризующая транспортную тару:

	4G/Y*/S/** RUS/GOST26319/
---	------------------------------

- \* максимально допустимая масса брутто, кг
- \*\* год изготовления тары (две последние цифры)

- информацию о подтверждении соответствия продукции требованиям ТР ТС 028/2012-знак «ЕАС» - единый знак обращения продукции на рынке государств – членов Евразийского экономического союза. (Единый знак обращения наносится только при наличии соответствующего сертификата соответствия Евразийского экономического союза на продукцию);

- знака опасности груза и номера ООН согласно таблице 4.
- манипуляционных знаков по ГОСТ 14192 («Верх», «Хрупкое. Осторожно», «Беречь от влаги», «Предел по количеству ярусов в штабеле»);

6.5 На ящики с зарядами нанесена транспортная маркировка по ГОСТ 14192 и ГОСТ 19433 с указанием следующего:

- манипуляционные знаки («Верх», «Хрупкое - Осторожно», «Беречь от влаги») - по ГОСТ 14192;
- знак опасности груза класса, подкласса, группы совместимости - по ГОСТ 19433;
- транспортное наименование груза - «Заряды кумулятивные промышленные без капсюля-детонатора»;
- номер ООН (таблица 4) в соответствии с «Рекомендации по перевозке опасных грузов. Типовые правила. Том 1. Шестнадцатое пересмотренное издание. ООН Нью-Йорк и Женева, 2009 год».

6.6 Места, способы и материалы для нанесения маркировки по ГОСТ 14192, ГОСТ 19433.


Таблица 4

<b>Заряды в упаковке</b>	БВТ001.000.000 БВТ018.000.000-01	БВТ001.000.000-09 БВТ005.000.000 БВТ018.000.000-09
<b>Классификационный шифр</b>	1.1D (класс 1, подкласс 1.1, группа совместимости D)	1.4S (класс 1, подкласс 1.4, группа совместимости S)
<b>Знак опасности по ГОСТ 19433</b>	Черт. 1a	Черт. 1б
<b>Номер ООН</b>	0059	0441

6.7 На боковой стенке ящика с зарядами, свободной от транспортной маркировки, нанесена потребительская маркировка в следующей последовательности по вертикали:

- наименование или товарный знак предприятия-изготовителя и его юридический адрес;
- обозначение продукции по ТУ;
- количество зарядов в ящике;
- дата изготовления (месяц, год);
- гарантийный срок хранения (месяцев);
- группа назначения «Для специальных работ – группа 3» отличительная полоса чёрного цвета;
- надпись «Документация» - на ящике, в который она вложена;
- надпись «Неполный» - на ящике, который не заполнен до конца.

Инв. № подл.	Подп. и дата
Взам. инв. №	Подп. и дата
Инв. № дубл.	Подп. и дата

Изм	Лист	№ докум.	Подп.	Дата
5	Зем	БВТ304.000.000РП		26.02.2021

БВТ304.000.000РП

Лист

8



6.8 Перед укладкой коробок с зарядами в ящик, на крышку каждой картонной коробки должен быть наклеен ярлык с нанесенной маркировкой следующего содержания:

- наименование (условное обозначение) заряда;
- наименование предприятия-изготовителя и его юридический адрес;
- группа назначения «Для специальных работ – группа 3» отличительная полоса чёрного цвета;
- классификационный шифр 1.1D (1.4S) согласно таблице 4;
- обозначение технических условий;
- гарантийный срок хранения;
- знак «ЕАС» - единый знак обращения продукции на рынке государств – членов Евразийского экономического союза.

6.9 В каждый ящик вложен упаковочный лист с фамилией упаковщика и штампом контролера ОТК предприятия-изготовителя, с информацией следующего содержания:

- товарный знак или условное обозначение изготовителя;
- наименование заряда (ЗПК102-АТ(АТ-М)-00(Т));
- номер партии, номера зарядов;
- количество зарядов в ящике;
- дата изготовления (месяц, год)
- гарантийный срок хранения;
- фамилию упаковщика.

6.10 Каждый картонный ящик с зарядами проклеен липкой лентой с логотипом изготовителя и уложен в полиэтиленовый пакет.

## 7 ОБЩИЕ УКАЗАНИЯ

7.1 Заряды поставляют вместе с комплектующими деталями отдельно от перфоратора (ПКО). Установку зарядов в перфоратор производят на месте снаряжения перфораторов перед проведением работ по перфорации скважин.

7.2 При поступлении зарядов на расходный склад потребитель должен произвести входной контроль:

- проверить сопроводительную (эксплуатационную) документацию;
- внешним осмотром произвести проверку целостности тары, внешнего вида заряда и комплектности;
- проверить наличие маркировки упаковки и зарядов на соответствие сопроводительным документам.

Непригодными для эксплуатации при внешнем осмотре следует считать заряды, имеющие видимые механические повреждения. При получении зарядов необходимо обратить внимание на дату изготовления и дату истечения гарантийного срока хранения (ГСХ). Не отвечающие требованиям настоящего документа заряды подлежат уничтожению в соответствии с «Правила безопасности при производстве, хранении и применении взрывчатых материалов промышленного назначения» и настоящего Руководства по применению.

## 8 УКАЗАНИЯ МЕР БЕЗОПАСНОСТИ

8.1 В составе зарядов применяется взрывопожароопасное токсичное вещество.

Инв. № подл.	Подп. и дата
Взам. инв. №	Инв. № дубл.
Подп. и дата	Подп. и дата

5	Зем. БВТ304.000.000РП	2022		
Изм	Лист	№ докум.	Подп.	Дата

БВТ304.000.000РП

Лист

9

8.2 К производству взрывных работ с зарядами допускаются лица, имеющие «Единую книжку взрывника» и прошедшие обучение и инструктаж по данному виду работ.

8.3 Нельзя допускать падения, бросания, ударов зарядов. Ящики с зарядами нельзя кантовать, толкать, волочить, бросать.

8.4 Заряды в процессе их установки в перфоратор или при извлечении запрещается подвергать ударам, постукиваниям, подпиливаниям и другим механическим воздействиям, способным привести к взрыву заряда.

8.5 **ВНИМАНИЕ!** Запрещается разборка заряда.

8.6 При установке зарядов в соответствующий перфоратор необходимо использовать приёмы, инструмент и приспособления, предусмотренные эксплуатационной документацией на перфоратор при условии выполнения требований «Правила безопасности при производстве, хранении и применении взрывчатых материалов промышленного назначения».

8.7 Заряды, извлеченные из неразгерметизированного перфоратора, допускаются к использованию повторно в случае отсутствия механических повреждений и только в том случае, если не были нарушены условия, определенные соответствующим графиком (см. Приложение А). В остальных случаях заряды подлежат уничтожению по п.11.2 .

## 9 ТРАНСПОРТИРОВАНИЕ И ХРАНЕНИЕ

9.1 Упакованные заряды, как опасный груз с классификационным шифром 1.1 «D» по ГОСТ 19433 и № 0059 по ООН, транспортируются всеми видами транспорта, кроме воздушного в соответствии с правилами перевозки опасных грузов, действующими для транспорта соответствующего вида.

9.2 При перевозке зарядов железнодорожным транспортом:  
- род подвижного состава - крытый вагон, спецконтейнер;  
- вид отправки - повагонная, спецконтейнерная, мелкими партиями;  
- номер аварийной карточки – 192.

9.3 Заряды, упакованные в ящики как опасный груз с классификационным шифром 1.4 «S» по ГОСТ 19433 и № 0441 по ООН, транспортируются всеми видами транспорта, в соответствии с «Рекомендации по перевозке опасных грузов. Типовые правила. Том 1. Шестнадцатое пересмотренное издание. ООН Нью-Йорк и Женева, 2009 год».

9.4 Условия транспортирования:  
- в части воздействия климатических факторов - 5 (ОЖ4) по ГОСТ 15150;  
- в части воздействия механических факторов - средние (С) по ГОСТ 23170.

9.5 При перевозке зарядов автомобильным транспортом меры предотвращения и ликвидации аварийных ситуаций предусмотрены в аварийной карточке, приведенной в настоящем РП.

9.6 Заряды без заводской упаковки допускается доставлять со склада на места работ только на специальном транспорте в предназначенных для этих целей ящиках (контейнерах). При этом должны быть приняты меры по исключению соударений зарядов (использование прокладок из мягкого материала и др.).

Инв. № подл.	Подп. и дата	Взам. инв. №	Инв. № дубл.	Подп. и дата
--------------	--------------	--------------	--------------	--------------

5	Земля БВТ304.000.000РП									Лист
Изм	Лист	№ докум.	Подп.	Дата	БВТ304.000.000РП					10

9.7 Заряды в упаковке предприятия-изготовителя необходимо хранить в сухих и чистых складских помещениях, обеспечивающих климатические условия хранения 4 (Ж2) по ГОСТ 15150 и в соответствии с «Правила безопасности при производстве, хранении и применении взрывчатых материалов промышленного назначения».

9.8 Возврат неиспользованных зарядов на склад должен фиксироваться в Книге учета выдачи и возврата ВМ, согласно требований Федеральных норм и правил в области промышленной безопасности «Правила безопасности при производстве, хранении и применении взрывчатых материалов промышленного назначения».

## 10 ГАРАНТИИ ИЗГОТОВИТЕЛЯ

10.1 Изготовитель гарантирует соответствие зарядов требованиям технической документации (ТУ, НД) при соблюдении потребителем правил эксплуатации, хранения и транспортировки, установленных в настоящем РП.

10.2 Гарантийный срок хранения зарядов – 5 лет с даты изготовления.

10.3 Гарантийный срок хранения зарядов, поставляемых на экспорт – 4,5 года с даты проследования через государственную границу, при общем сроке – 5 лет.

10.4 По истечении гарантийного срока хранения, при положительных результатах сплошного контроля внешнего вида зарядов, продлевают срок хранения на один год.

10.5 По желанию потребителя и согласованию с изготовителем, заряды могут подвергаться испытаниям (осмотр по внешнему виду, целостность упаковки, пробивная способность) в целях определения соответствия технических характеристик требованиям ТУ. Испытания оформляются актом.

10.6 Общий срок хранения зарядов - не более шести лет, по истечении которого заряды должны быть уничтожены в соответствии с требованиями «Правил безопасности при производстве, хранении и применении взрывчатых материалов промышленного назначения».

## 11 УНИЧТОЖЕНИЕ

11.1 Заряды подлежат уничтожению в следующих случаях:

- отбракованные при входном контроле по п.7.2;
- по истечении продленного гарантийного срока хранения;
- извлечённые из разгерметизированного перфоратора поднятого из скважины;
- извлечённые из неразгерметизированного перфоратора, поднятого из скважины, находившиеся под воздействием температуры превышающей предельно допустимые значения или времени нахождения в скважине указанного в п. 2.2, Приложение А.

11.2 Заряды уничтожают взрыванием с применением только электрического способа взрывания и с соблюдением требований Федеральных норм и правил в области промышленной безопасности «Правила безопасности при производстве, хранении и применении взрывчатых материалов промышленного назначения». При этом:

- суммарная масса взрывчатого вещества одновременно взрывааемых при уничтожении зарядов не должна превышать 2 кг;

Инв. № подл.	Подп. и дата
Взам. инв. №	Инв. № дубл.
Подп. и дата	Подп. и дата

5	Зем	БВТ304.000.000РП		21.02.21
Изм	Лист	№ докум.	Подп.	Дата

БВТ304.000.000РП

Лист

11

- взрывание необходимо производить в канаве (шурфе) глубиной не менее 1,0 м, располагая заряды кумулятивной выемкой вниз;

- к зарядам подсоединяют детонирующий шнур (ДШТ-165, ДШТ-200, Octocord PT 165 НМХ, Hexacord PT 150 RDX – см. п. 2.3), собирая гирлянду примыкающих друг к другу зарядов. Свободный конец детонирующего шнура, к которому подсоединяют взрывной патрон или электродетонатор, должен быть длиной не менее 0,5м. Гирлянду помещают на дно канавы (шурфа);


- канаву (шурф) закрывают щитом;

11.3 После подрыва не ранее, чем через 15 минут, необходимо осмотреть канаву (шурф) и убедиться в полноте взрывания.

11.4 При обнаружении невзорвавшихся изделий следует произвести повторное уничтожение взрыванием (см. п.11.2). Не ранее, чем через 15 минут после подрыва убедиться в полноте уничтожения зарядов.

11.5 Во всех случаях уничтожения персонал должен находиться в укрытии на безопасных расстояниях согласно требованиям «Правила безопасности при производстве, хранении и применении взрывчатых материалов промышленного назначения».

Инв. № подл.	Подп. и дата	Взам. инв. №	Инв. № дубл.	Подп. и дата
5				

Изм	Лист	№ докум.	Подп.	Дата
5	Зем	БВТ304.000.000РП		28.02

БВТ304.000.000РП

Лист
12

**ПРИЛОЖЕНИЕ (обязательное)**

**Аварийная карточка**

Наименование опасного груза подкласса 1.1	Условный номер (или номер по списку ООН)	Степень опасности		Код
		по ГОСТ 19433-88	по ГОСТ 12. 1.007-76	
Заряды кумулятивные промышленные без капсюля детонатора	0059	1.1.D	-	24 Э

**ОСНОВНЫЕ СВОЙСТВА И ВИДЫ ОПАСНОСТИ**

<b>ОСНОВНЫЕ СВОЙСТВА</b>	Состояние – небольшие изделия из твёрдого ВВ в металлической оболочке. При нарушении оболочки в воде не растворяется. Токсичен при пылении в случае нарушения оболочки. Горит без доступа воздуха. Не реагирует с кислотами, реагирует со щелочами.
<b>ВЗРЫВО- И ПОЖАРООПА- СНОСТЬ</b>	Пожаровзрывоопасен. Чувствителен к механическому воздействию (удару, трению), открытому пламени, повышенной температуре. При пожаре опасность взрыва, выброс осколков - вероятны. Действие взрыва не ограничивается упаковкой. Радиус опасной зоны по действию ударной воздушной волны = ..... м (рассчитывается по формуле $R_{min} = 15Q^{1/3}$ м, где Q-масса ВВ в кг; в любом случае не менее 200 м.)
<b>ОПАСНОСТЬ ДЛЯ ЧЕЛОВЕКА</b>	При горении и взрыве возможны ожоги, осколочные ранения, контузии, отравления при вдыхании газообразных продукте сгорания.

**СРЕДСТВА ИНДИВИДУАЛЬНОЙ ЗАЩИТЫ**

При работах с россыпью ЗМ из изделий с нарушенной оболочкой необходимо применять респираторы типа «Лепесток», «Астра-2», РТП-67А, противогаз марки БКФ, хлопчатобумажную одежду и перчатки, резиновые сапоги или калоши. При пожаре - соответствующий самоспасатель или противогаз марки В с аэрозольным фильтром, защитный костюм группы То.

**НЕОБХОДИМЫЕ ДЕЙСТВИЯ В АВАРИЙНЫХ СИТУАЦИЯХ**

<b>ПРИ ДОРОЖНО- ТРАНСПОРТНОМ ПРОИСШЕСТВИИ</b>	В случае ДТП водитель действует в соответствии с «Правилами дорожного движения». Кроме того, следует: при необходимости, принять меры для вызова скорой медицинской помощи, пожарной охраны, органов внутренних дел, санэпиднадзора; специалистов по грузу и ликвидации аварий.
---	---

Инв. № подл.	Подп. и дата
Взам. инв. №	Инв. № дубл.
Подп. и дата	Подп. и дата

5 Изм Лист 5 БВТ304.000.000РП Подп. Дата 26.02.24

БВТ304.000.000РП

Лист  
13

**Продолжение приложения  
Аварийная карточка**

**ПРИ ДОРОЖНО-  
ТРАНСПОРТНОМ  
ПРОИСШЕСТВИИ**

Организовать оказание первой медицинской помощи пострадавшим. По возможности не допускать посторонних лиц к месту ДТП. По прибытии на место ДТП вызванных представителей органов и служб проинформировать их об опасности и принятых мерах, предъявить транспортные документы. При повреждении упаковки и рассыпании ВМ место остановки дополнительно обозначить двумя знаками «Въезд запрещен», не допускать движения в зоне ДТП, устранить источники огня, не курить.

**НЕОБХОДИМЫЕ ДЕЙСТВИЯ В АВАРИЙНЫХ СИТУАЦИЯХ**

Принять меры по защите окружающей среды. Не допускать попадания ВМ в водоемы и канализацию. В случае загрязнения местности оповестить местные органы власти и санэпиднадзора. Рассыпавшиеся изделия не трогать и не перемещать до прибытия специалистов.

**ПРИ ПОЖАРЕ**

При загорании транспортного средства и оборудования принять меры по недопущению огня к ВМ. Вызвать пожарную охрану. Использовать для тушения воду, углекислоту, сухие огнетушащие средства согласно коду экстренных мер. При угрозе загорания упаковок с ВМ удалить людей на безопасное расстояние. Тушить пожар с расстояния не ближе 5 м. При развитии массивного пожара тушение прекратить и всем покинуть опасную зону. Ликвидацию последствий аварии начинать не ранее чем через 2 часа после окончания пожара.

**МЕРЫ ЭКСТРЕННОЙ МЕДИЦИНСКОЙ ПОМОЩИ**

Вызвать скорую медицинскую помощь. Оказать первую медицинскую помощь, соответствующую характеру травм: при ранении наложить повязку, при кровотечении - жгут, при переломе (вывихе) - шину, при необходимости, сделать искусственное дыхание, при отравлении сделать промывание. Госпитализация.

Инв. № подл.	Подп. и дата
Взам. инв. №	Инд. № дубл.
Подп. и дата	Подп. и дата

5	Земл	БВТ304.000.000РП	<i>[Подпись]</i>	26.02.22
Изм	Лист	№ докум.	Подп.	Дата

БВТ304.000.000РП

Лист

14

Наименование опасного груза подкласса 1.1	Условный номер (или номер по списку ООН)	Степень опасности		Код
		по ГОСТ 19433-88	по ГОСТ 12.1.007-76	
Заряды кумулятивные Промышленные без капсюля-детонатора	0441	1.4 S	-	24 Э

**ОСНОВНЫЕ СВОЙСТВА И ВИДЫ ОПАСНОСТИ**

<b>ОСНОВНЫЕ СВОЙСТВА</b>	Состояние – небольшие изделия из твёрдого ВВ в металлической оболочке. При нарушении оболочки в воде не растворяется. Токсичен при пылении в случае нарушения оболочки. Горит без доступа воздуха. Не реагирует с кислотами, реагирует со щелочами.
<b>ВЗРЫВО-И ПОЖАРООПАСНОСТЬ</b>	Пожаро- и взрывоопасны. Изделия чувствительны к механическому воздействию (удару, трению), открытому пламени. При пожаре опасность взрыва, выброс осколков - вероятны. Изделия представляют опасность в случае воспламенения, воздействия на них внешнего взрыва. Действие взрыва ограничивается в основном упаковкой. Радиус опасной зоны не менее 200 м.
<b>ОПАСНОСТЬ ДЛЯ ЧЕЛОВЕКА</b>	При горении и взрыве опасны для человека. Возможны ожоги, осколочные ранения, контузии, отравления газообразными продуктами, содержащими угарный газ, вещества типа оксидов азота, углерода, серы.

**СРЕДСТВА ИНДИВИДУАЛЬНОЙ ЗАЩИТЫ**

При работах с развалом и россыпью изделий с нарушенной оболочкой необходимо применять респираторы типа «Лепесток», «Астра-2», РТП-67А, противогаз марки БКФ, хлопчатобумажную одежду и хлопчатобумажные или резиновые перчатки, обувь без металлических подковок и гвоздей. При пожаре - соответствующий самоспасатель или противогаз марки В, с аэрозольным фильтром, защитный костюм То.

**НЕОБХОДИМЫЕ ДЕЙСТВИЯ**

<b>ОБЩЕГО ХАРАКТЕРА</b>	Прекратить движение в зоне аварии. Удалить пострадавших и посторонних из опасной зоны радиусом 200 м. Пострадавшим оказать первую помощь. Организовать оцепление опасной зоны. Соблюдать правила пожарной безопасности. <b>Н е к у р и т ь</b> . В случае ДТП водитель действует в соответствии с «Правилами дорожного движения». Кроме того, следует: при необходимости, принять меры для вызова скорой медицинской помощи, пожарной охраны, органов внутренних дел, санэпиднадзора, специалистов по грузу и ликвидации аварий. Принять меры по защите окружающей среды. Не допускать попадания ВМ в водоемы и канализацию. В случае загрязнения местности оповестить местные органы власти и санэпиднадзора.
-------------------------	--

Инв. № подл.	Подп. и дата
Взам. инв. №	Подп. и дата
Инв. № дубл.	Подп. и дата

5	Земл	БВТ304.000.000РП	26.02.21
Изм	Лист	№ докум.	Подп. Дата

БВТ304.000.000РП

**Продолжение приложения  
Аварийная карточка**

ПРИ ДОРОЖНО-ТРАНСПОРТНОМ ПРОИСШЕСТВИИ	Организовать оказание первой медицинской помощи пострадавшим. По возможности не допускать посторонних лиц к месту ДТП. По прибытии на место ДТП вызванных представителей органов и служб проинформировать их об опасности и принятых мерах, предъявить транспортные документы. При повреждении упаковки и рассыпании изделий место остановки дополнительно обозначить двумя знаками «Въезд запрещен», не допускать движения в зоне ДТП, устранить источники огня, не курить.
ПРИ РАЗВАЛЕ И РОССЫПИ	Прекратить движение автотранспорта и маневровую работу в зоне аварии. Устранить источники открытого огня, искрообразования. <b>Н е к у р и т ь.</b> До прибытия специалистов изделия не трогать и не перемещать. Организовать охрану россыпи.
ПРИ ПОЖАРЕ	Прекратить движение транспортного средства. При загорании транспортного средства и оборудования принять меры по недопущению огня к ВМ. При тушении очага возгорания на близлежащих объектах и элементах транспортного средства применять воду, пену, углекислоту, порошковые огнетушители. Тушить с максимально возможного расстояния. При воспламенении груза или развитии массивного пожара тушение и другие работы немедленно прекратить и покинуть опасную зону. Прекратить движение в опасной зоне. Ликвидацию последствий аварии начинать

**МЕРЫ ПЕРВОЙ ПОМОЩИ**

Пострадавшего вынести с места аварии. Снять загрязненную одежду и обувь. Обеспечить покой и тепло. Загрязненные участки кожи обработать ватными тампонами, смоченными спиртом, и промыть большим количеством воды с мылом. При попадании вещества внутрь организма вызвать рвоту и сделать промывание желудка. При кровотечении наложить жгут или тугую повязку, при переломах, вывихах наложить шину (типовую или из подручных материалов). При остановке сердечной деятельности и дыхания проводить закрытый массаж сердца и искусственное дыхание. При потере сознания обеспечить приток свежего воздуха и дать понюхать нашатырный спирт. Наложить асептические повязки на раневые и ожоговые поверхности. Вызвать скорую помощь.

Инв. № подл.	Подп. и дата
Взам. инв. №	Инв. № дубл.
Подп. и дата	Подп. и дата

5	Зам	БВТ304.000.000РП	<i>[Подпись]</i>	26.02.21
Изм	Лист	№ докум.	Подп.	Дата

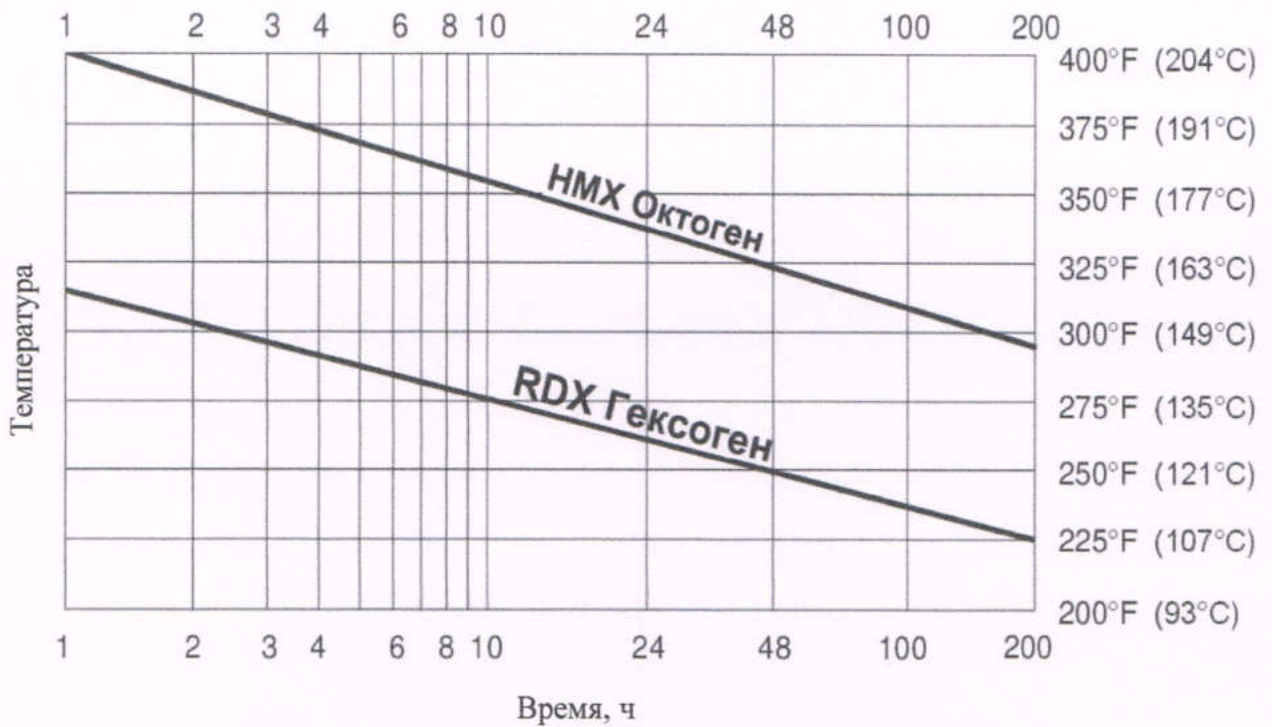
БВТ304.000.000РП

Лист

16



График зависимости времени нахождения зарядов в скважине от температурных показателей и применяемого в составе заряда ВВ.



Инд. № подл.	Подп. и дата
Взам. инв. №	Инд. № дубл.
Подп. и дата	
Изм.	Лист

5	Зам. БВТ304.000.000РП	<i>[Signature]</i>
Изм.	Лист	№ докум.
		Подп.
		Дата

БВТ304.000.000РП

Лист

17

## ЛИСТ РЕГИСТРАЦИИ ИЗМЕНЕНИЙ

Изм.	Номер листов (страниц)				Всего листов (страниц) в докум.	№ докум.	Входящий № сопроводительного докум. и дата	Подп.	Дата
	измененных	замененных	новых	аннулированных					
5	3,6, 7,8, 5K/7	Всё	—	—	18		БВТ304.22-д		5.04.22
6	4,5	4,5	—	—	18		ДП-БВТ304.22-д		5.03.22

Инв. № подл.	Подп. и дата	Подп. и дата
Взам. инв. №	Инв. № дубл.	Инв. № дубл.

5 Загл БВТ304.22-д 26.02.22  
 Изм Лист № докум. Подп. Дата

БВТ304.000.000РП